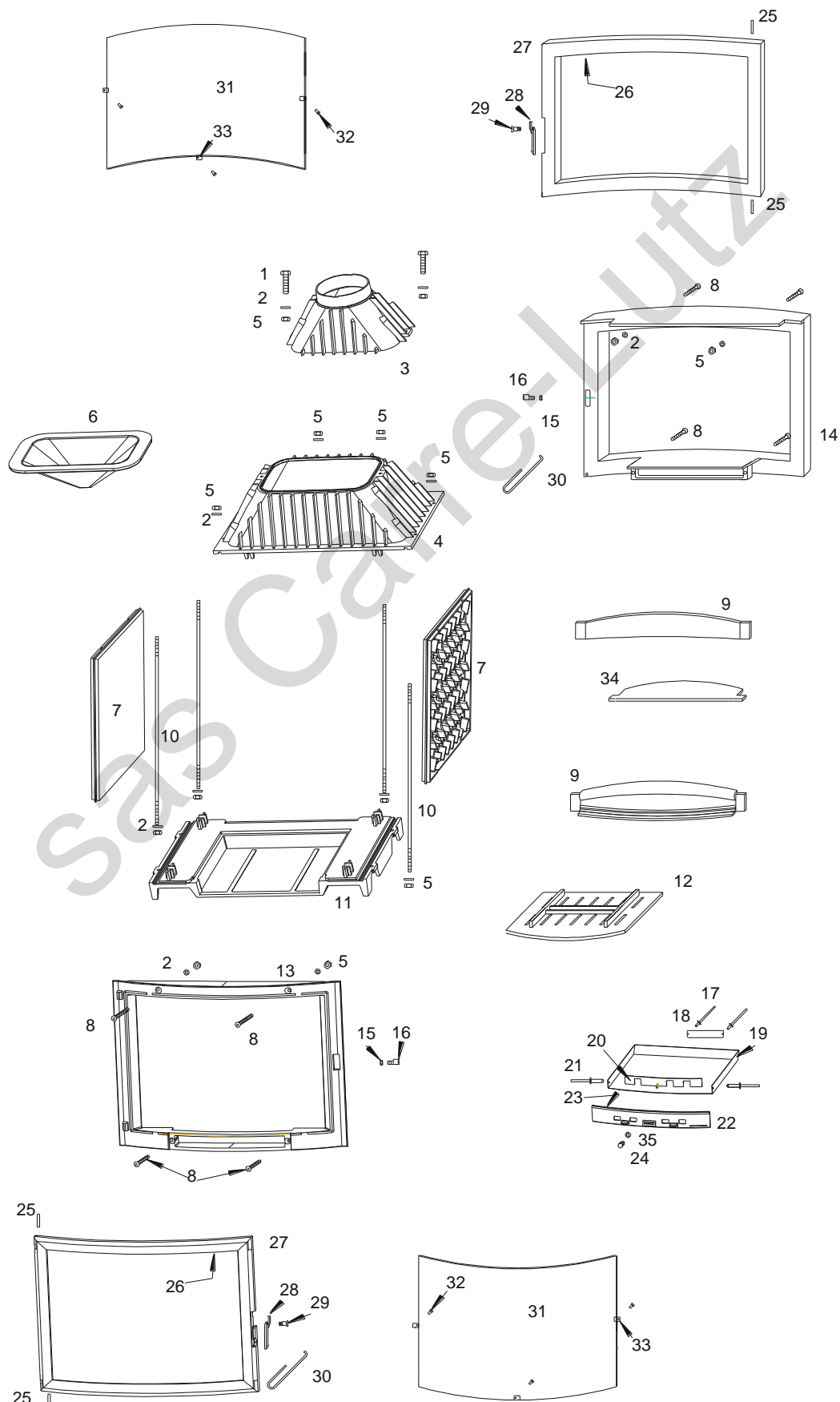


# Foyer 800 Panoramique Double face

Référence : 6288 44



# Foyer 800 Panoramique Double face

Référence : 6288 44

<b>Repère</b>	<b>Nbr</b>	<b>DESIGNATION</b>	<b>Référence</b>
1	2	Vis tête hexagonale de 8x30	AV 8408300
2	14	Rondelle de 8	AV 4100080
3	1	Buse	FB60 800283
4	1	Avaloir	FB60 800282
5	14	Ecrou hexagonal de 8	AV 7100080
6	1	Défecteur	FB60 800284
7	2	Côté réversible	FB60 800281
8	8	Vis tête fraisée de 8x90	AV 8638900
9	2	Pare bûches	FB60 800326
10	4	Tirant de Ø 8 x560	AS 800276A
11	1	Socle	FB60 800280
12	1	Grille foyère	FB60 800875
13	1	Façade	FB60 800301
14	1	Façade double face	FB60 800305
15	2	Ecrou bas de réglage fermeture	AV 7130060
16	2	Excentrique de réglage fermeture	AS 700253B
17	2	Rivet de 3x8	AV 5203080
18	1	Plaque signalétique	PS 628844
19	1	Tiroir cendrier	AT 800332B
20	1	Registre de réglage d'air	AT 800110A
21	2	Rivet de 5x16	AV 5205160
22	1	Façade cendrier	FB60 800303
23	1	Joint de cendrier Ø 5, longueur 1,9 mètres	AI 303005
24	1	Bouton de réglage d'air	AV 1113401
25	4	Axe de porte, goupille cannelée de 6x50	AV 6306500
26	1	Joint de porte Ø 8, longueur 4,8 mètres	AI 303008
27	2	Porte	FB60 800323
28	2	Loquet de fermeture de porte	FB60 700883
29	2	Vis de fixation du loquet	AS 800251B
30	2	Crochet d'ouverture de la porte	AS 800255
31	2	Vitre	AX 726285A
32	6	Vis de 4x8, fixation de la vitre	AV 8644080
33	6	Attache de vitre	AS 700262
34	1	Obturateur	FB60 800287
35	1	Rondelle Ø 6	AV 4100060